

# ПАСПОРТ

Радиатор охлаждения САЕ-02.1000.330.160



## 1. Назначение:

**Применяемость:** Для сельскохозяйственной техники. Аналог радиатора John Deere F682583

## 2. Основные технические характеристики

### 2.1. Параметры:

Общие характеристики	Единицы	Снаружи профилей	Внутри профилей
Среда		Воздух	Воздух
<b>Конструктивные характеристики</b>			
Давление расчетное	бар	3	
Давление испытаний	бар	10	
Поверхность, обдуваемая воздухом	м2	7,2	
Рабочая длина охлаждающего профиля	мм	844	
Шаг расположения профилей	мм	28	
Материал профилей	-	Al	
Материал рамы	-	Al	
Объем(прибл.)	л	8,2	
Масса(прибл.)	кг	36	

2.2. Секции радиаторов в исполнении для умеренного климата одинаковы по всем параметрам, конструкции, габаритным и установочным размерам.

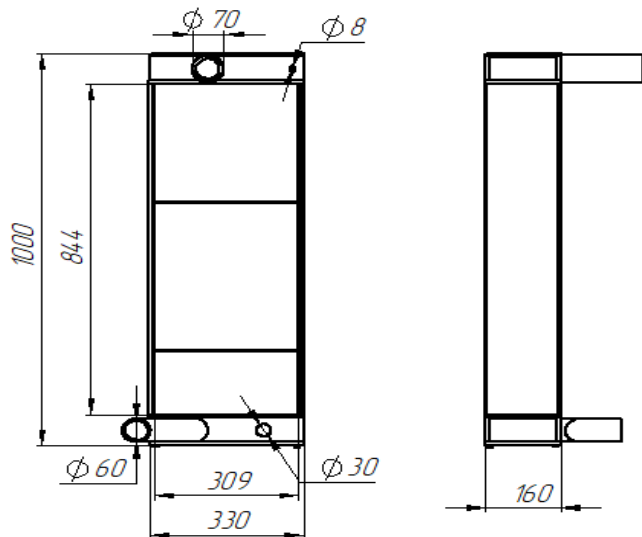


Рисунок 1.

## 3. Комплект поставки

3.1. Секция радиатора

3.2. Дата изготовления: август 2023г.

Заводские номера: \_\_\_\_\_

## 4. Устройство

4.1. Габаритные и установочные размеры секции указаны на рис.1.

4.2. Секция радиатора представляет собой набор профилей с ламелью, изготовленных из алюминия, концы которых вставлены в отверстия верхней и нижней пластин, выполненных так же из алюминия. К пластинам профиля приварены с помощью лазерной сварки. Алюминиевые коллекторы установлены соответственно к верхней и нижней пластинам на сварку. Профиля радиатора имеют внешние размеры 64 мм, расстояние м/у рядами 28 мм.

Все профили имеют нарезанные слои ламели, направленные перпендикулярно направлению движения воздуха, что дает максимальную площадь контакта, менее низкое сопротивление воздуха и увеличение теплосъема.

## 5. Свидетельство о приемке

5.1. Теплообменник радиатора соответствует САЕ-02.330.1000.160ТУ и техническим требованиям чертежей.

5.2. Сертификат соответствия №RU.МСК.036.060.СМ.14735 Срок действия с 21.12.2020 г. по 20.12.2023 г. Соответствует требованиям ГОСТ ИСО 9001-2015 (ISO 9001:2015)

5.3. Каждый подвергается гидравлическим испытаниям при давлении 10 атм./1,0 МПа

5.4. Количество секций в отгруженной партии: \_\_\_\_\_ шт.

Предприятие-изготовитель ООО «Ижевский завод радиаторов», Россия, 427011, Удмуртская Республика, Завьяловский район, д. Хохряки, ул. Тепличная, д. 4А, помещ. 8

Тел.: +7(965)8467467

Email: izr18@mail.ru

Начальник ОТК

В.С. Якимов

## 6. Гарантийные обязательства

6.1. Гарантийный срок 12 месяцев со дня отгрузки со склада Производителя (при условии соблюдения потребителем правил транспортировки, монтажа и эксплуатации).

Удмуртская Республика, Завьяловский район,  
д. Хохряки

## ПАСПОРТ

Радиатор

**САЕ-02.330.1000.160**



ООО  
«Ижевский завод радиаторов»